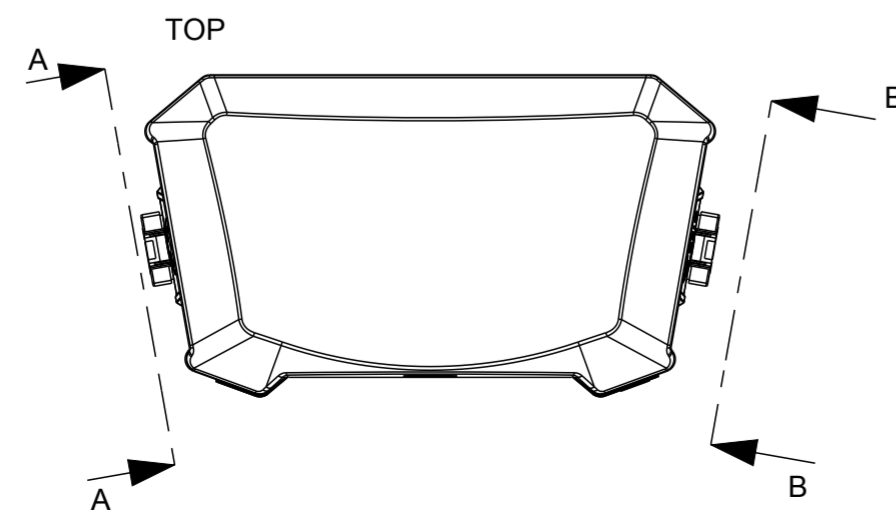
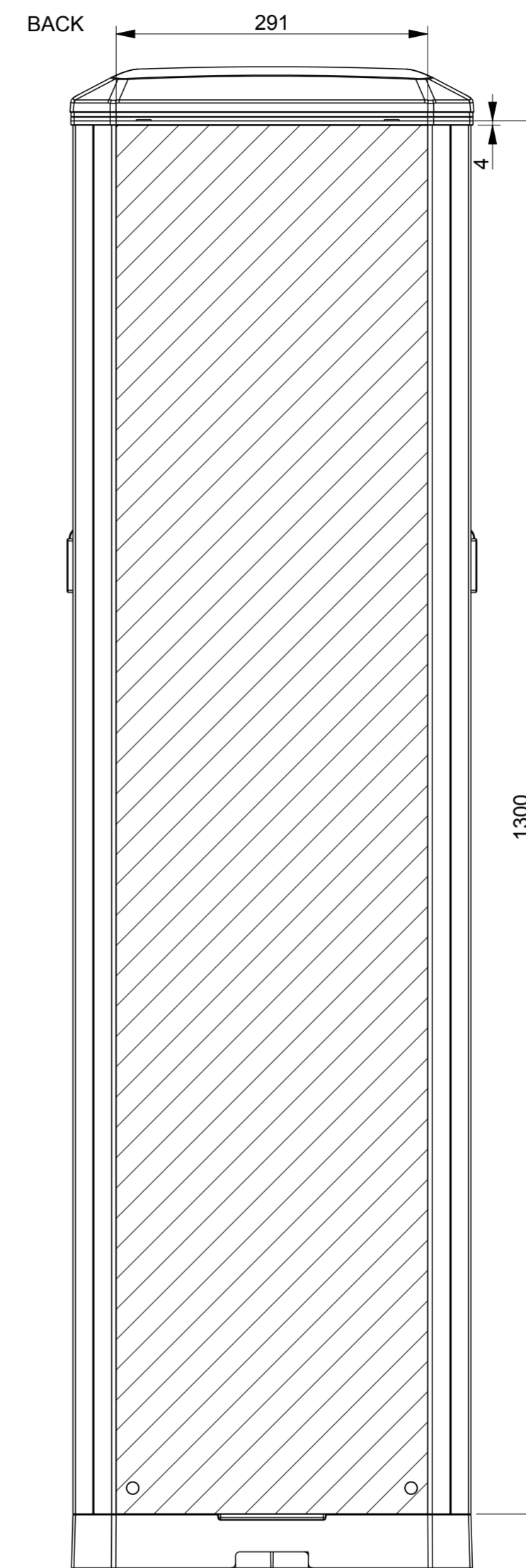
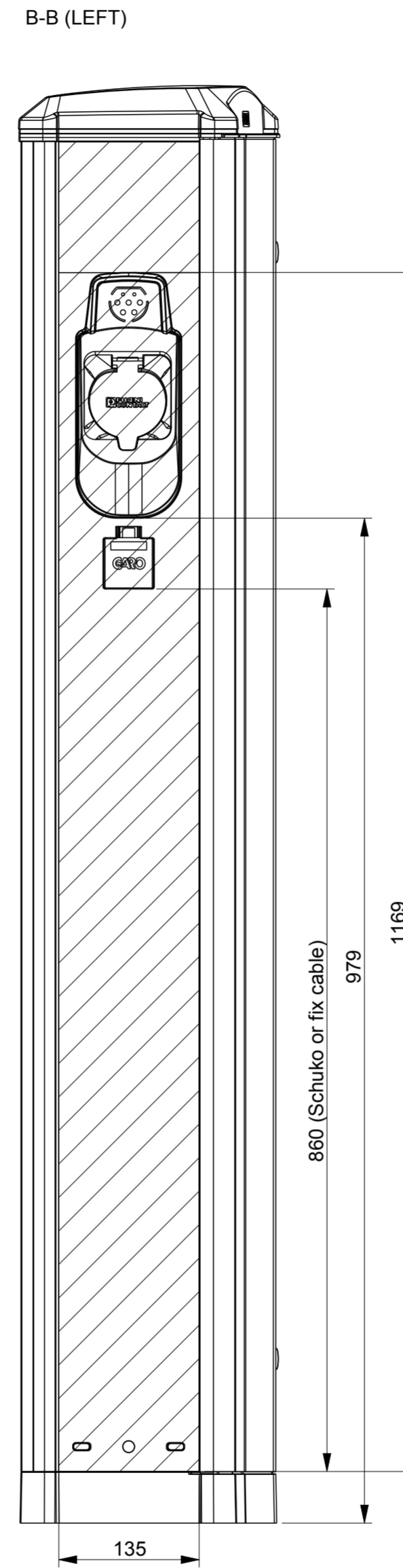
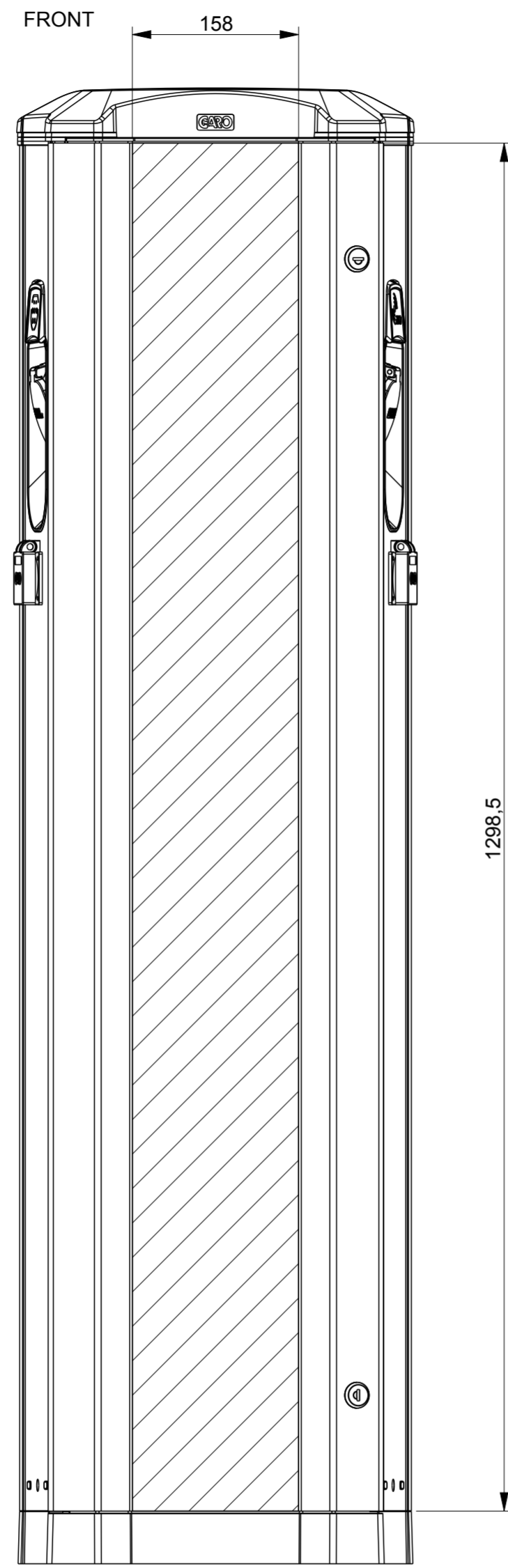
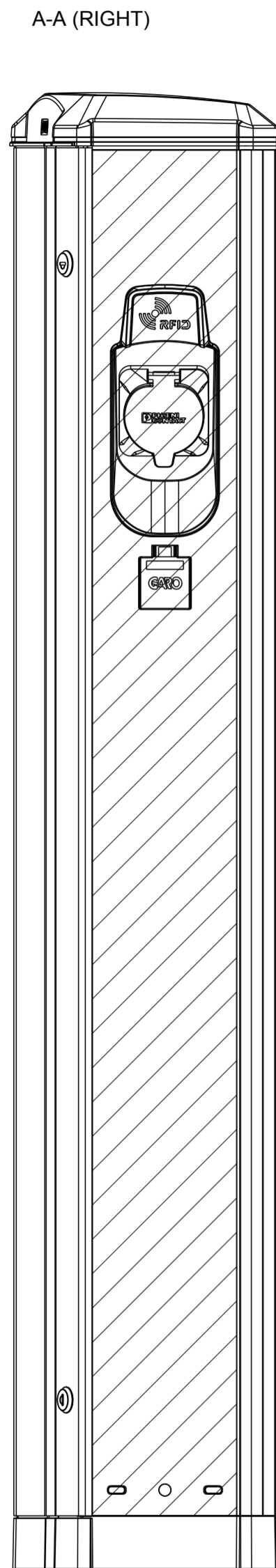


OM NÅGOT ÄR OKLART
FRÅGA

Dessa handlingar får ej delas ut med tredje part
kopieras, ändras, utlöses, utlämnas eller på annat
sätt användas. Överträdelser hållas
beivrade med stöd av gällande lag.



Notes:
Hatch surfaces=foil surfaces.
On back and side surfaces appr. 5mm on the top will be hidden behind sealing.

4	English and view information added.	170614	CJ
3	Vyer adderade	161017	CJ
2	Nya mått display	161006	CJ
1	Display option med mått	160920	CJ
Nr	Ändr.	Datum	Sign

Det	Benämning	Material	Dim	Anm
Konstr. CJ	Datum 2016-04-28	Konstr.	Ytbeh.	Skala 1:5
Tolerans där annat ej anges: - DIN 16 901 - ± tol. level/2		Foil drawing LS4		Ritn. nr. 41770